

TL9608 电动车智能钥匙(PKE)防盗器单片机

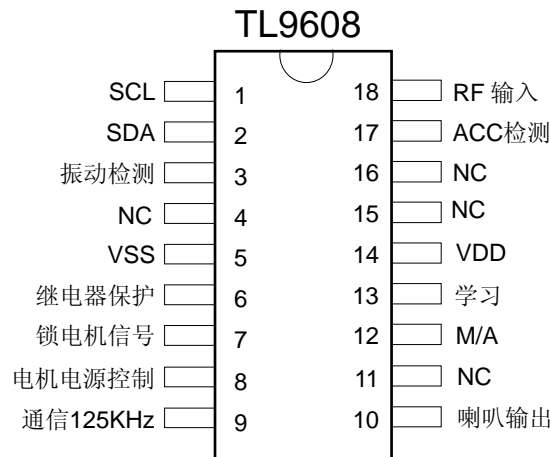
特点

- 超小型天线设计,全方位智能感应.
- 智能钥匙工作电压: 2.0V~4.0V.
- 智能钥匙睡眠电流 $\leq 8\mu A @ 3V$.
- 自动感应撤防后,电机电源立即通电.
- 离开 3 秒钟后自动设防.
- 可搭配一个智能钥匙及一个传统钥匙,并自动切换;使用传统钥匙时即无 PKE 功能.
- M/A(pin 12): 悬空 \rightarrow 副遥控器为传统钥匙(TL1527 芯片); 接地 \rightarrow 副遥控器为智能钥匙.
- PKE 功能可手动解除.
- 具有普通电动车防盗器的功能.

供货封装规格

芯片型号	封装形式
TL9608	18 Pin SOP

引脚示意图



功能说明

功能键	状态	操作	功能说明
设定键	平常状态	轻单击	喇叭叫一声,2 秒后进入警戒状态.在警戒中首次受到振动,喇叭预报警 4 秒,此后 10 秒内再受振则进入 15 秒报警.在强行接通电门后,直接进入连续报警状态.在报警过程中,按设定键暂停报警,但仍处于警戒状态.在上述报警过程中,防盗器会发出指令通知控制器自动将电机锁死,使盗贼无法将车推走(只限锁电机款).
	启动状态	轻单击	关闭电门锁电源,并系统进入警戒状态.
解除键	任何状态	轻单击	喇叭叫二声后,系统进入正常(不设防)状态.
寻车键	平常状态	轻单击	喇叭叫 4 秒,告知车主所在位置.
	警戒状态		

* All specs and applications shown above subject to change without prior notice.
(以上电路及规格仅供参考,本公司得径行修正)



电门锁键	平常状态	连接二下	在电门锁关闭状态下,2 秒内连接两次,有三声提示音.此时该车会自动接通电门锁电源,该车可免钥匙行驶. (注: 在电门锁打开状态下,此键无作用)
------	------	------	--

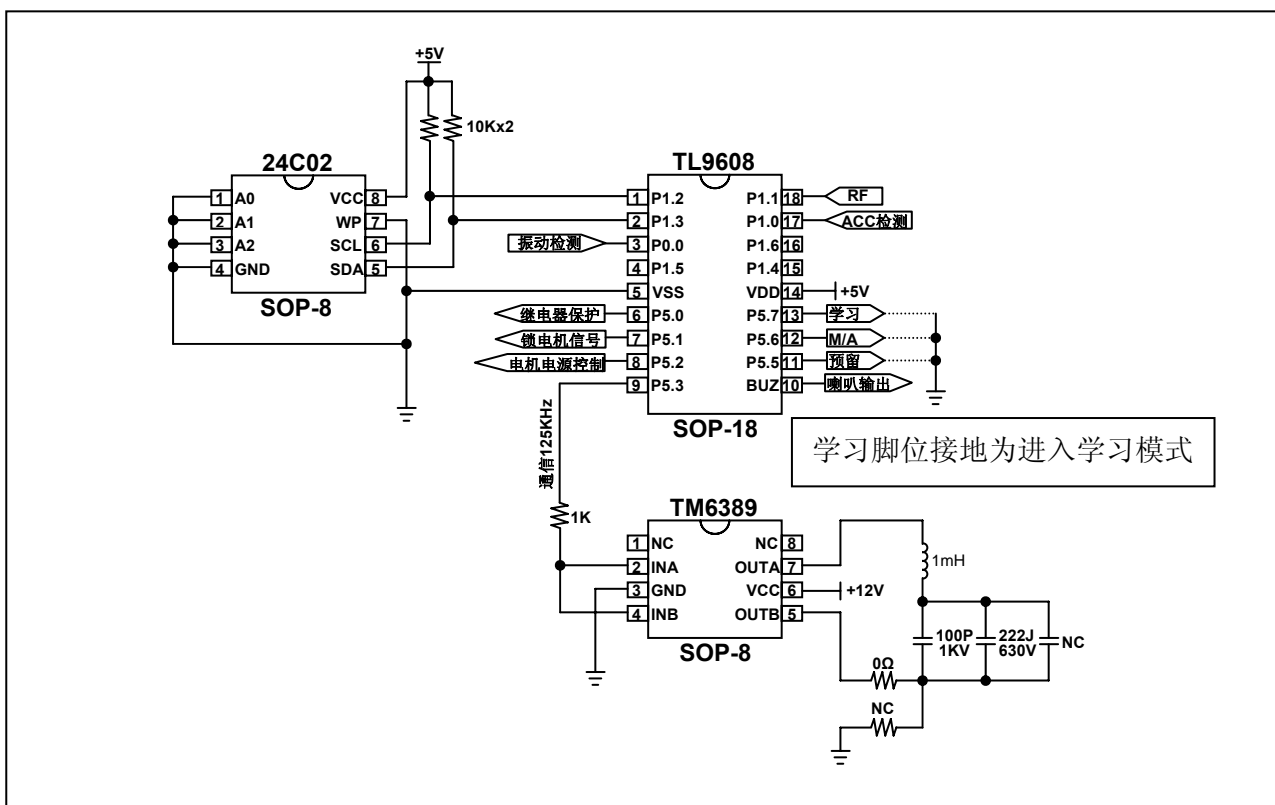
免按键功能:

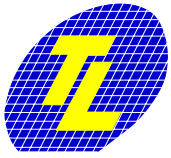
1. 当电动车处于静止状态下,主人离开时(3 米外),防盗主机自动设定防盗.
2. 当主人靠近电动车时(3 米内),开启钥匙或触发震动,防盗主机自动解除防盗,此时该车会自动接通电门锁电源,该车可免钥匙行驶.

灵敏度调节:

长按寻车键,2 秒后进入灵敏度调节程度,喇叭会“BiBiBi”,“BiBiBiBi”,“BiBiBiBiBi”,“Bi”,“BiBi”,“BiBiBi”... 循环鸣叫. 连续叫的次数代表灵敏度的级别,一级最灵敏,四级最迟钝,五级为静音防盗状态.当叫到您所需要级别的提示音时,放开寻车键,系统会保持此时灵敏度级别,并自动进入警戒状态.(上电时系统默认级别为二级)

应用原理图





遥控器原理图

